



CAESARSTONE SPÜL- UND WASCHBECKEN KOLLEKTION

 caesarstone®

Caesarstone,
die Marke, die die Quarzplatten Produktion weltweit revolutionierte,
ist stolz darauf Ihre neueste Kreation zu präsentieren:

SPÜL- UND WASCHBECKEN AUS CAESARSTONE QUARZ

Angelegt an die weltweit bekannten und beliebten Caesarstone
Farben bieten die Spül- und Waschbecken aus Caesarstone Quarz
alle Vorteile einer Caesarstone Oberfläche:
Unempfindlichkeit, Langlebigkeit und Pflegeleichtigkeit.



2141 Snow Spülbecken & 5131 Calacatta Nuvo Arbeitsplatte, Unterbaubecken

AUS NATÜRLICHEN QUARZKRISTALLEN GEFERTIGT

Caesarstone Spül- und Waschbecken werden aus natürlich gewonnenen Quarzkristallen gefertigt, die gleichen Komponenten, die wir auch für unsere Arbeitsplatten verwenden. Oberflächen aus Caesarstone sind flecken-, kratzresistent und unempfindlich gegen Wärme und Kälte. Haushaltsübliche Chemikalien können den Spül- und Waschbecken nichts anhaben.

Um gleichbleibend hohe Qualitätsstandards in einer neuen Produktkategorie zu gewährleisten, entwickelte Caesarstone einen innovativen und einmaligen Herstellungsprozess. Das Ergebnis: Die Caesarstone Spül- und Waschbecken können flächenbündig oder auch als Unterbaubecken eingesetzt werden.

LEICHT ZU REINIGEN UND DAS DEKOR FÜR MODERNES WOHNEN

Wie alle Caesarstone Produkte werden die Caesarstone Spül- und Waschbecken entwickelt, hergestellt und getestet, um stets eine einfache und schnelle Reinigung zu gewährleisten.

Zur Reinigung benötigen Sie nichts weiter als Wasser und Seife oder ein anderes handelsübliches Reinigungsmittel.

Die Spül- und Waschbecken von Caesarstone werden immer wie neu aussehen und das für viele Jahre.



1141 Perfect White Spülbecken & 5100 Vanilla Noir Arbeitsplatte, flächenbündig

DIE PERFEKTE KOMBINATION

Erhältlich sind die Becken in fünf zeitlosen Farben aus der Classico Serie von Caesarstone (1141 Perfect White, 2141 Snow, 2220 Ivory, 2003 Concrete, 4003 Sleek Concrete)

Die Spül- und Waschbecken sind die perfekte Ergänzung für jede Caesarstone Arbeitsplatte.

Durch Kombinieren und Angleichen der Caesarstone Farben für Spül- und Waschbecken sowie Arbeitsplatten, erhält man eine umfangreiche Kollektion an möglichen Entwürfen, um jeden anspruchsvollen Kunden mit Klarheit, Moderne und dynamischen, zeitlosen Designs zu begeistern.

* Eine Farbgleichheit von Spüle zur Arbeitsplatte, Waschtisch o.ä. aus dem gleichen Material beträgt bis zu 98%, Abweichungen sind produktionsbedingt und jederzeit möglich. Wir empfehlen die Kombination von Spüle und Arbeitsplatte aus verschiedenen Caesarstone Farben.

SPÜL- UND WASCHBECKEN KOMBINATIONEN
MIT CAESARSTONE ARBEITSPLATTEN



Spüle 4003 Sleek Concrete
& Arbeitsplatte 5131 Calacatta Nuvo



Spüle 2141 Snow
& Arbeitsplatte 4230 Shitake



Spüle 2220 Ivory
& Arbeitsplatte 2370 Cashmere



Spüle 1141 Perfect White
& Arbeitsplatte 4003 Sleek Concrete

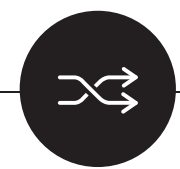


Spüle 2003 Concrete
& Arbeitsplatte 4120 Raven

GROBE AUSWAHL AN FARBEN



FÜNF SPÜLEN



4003 Sleek Concrete



1141 Perfect White



2220 Ivory



2141 Snow



2003 Concrete

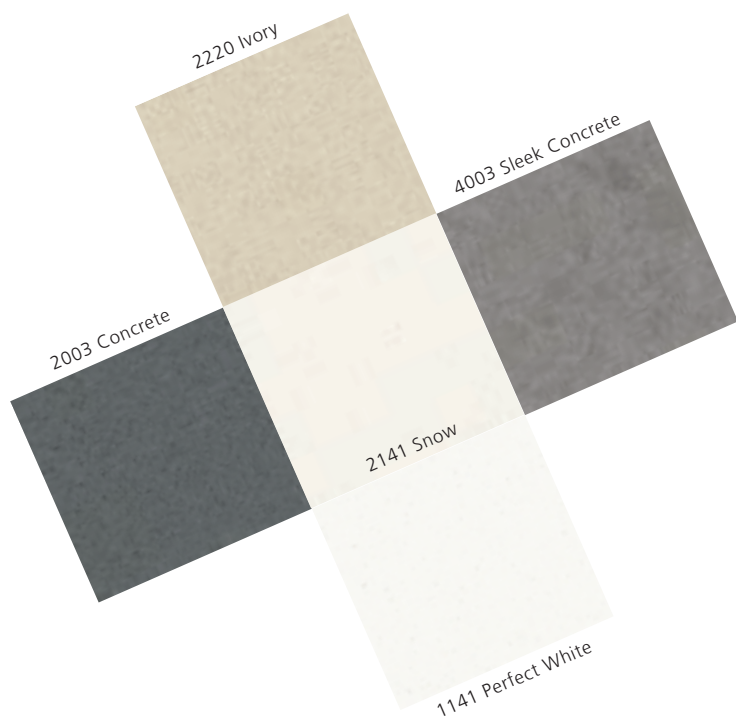


TECHNISCHE ANGABEN

Quadratische Spüle als Unterbau und Aufsatzbecken Variante.

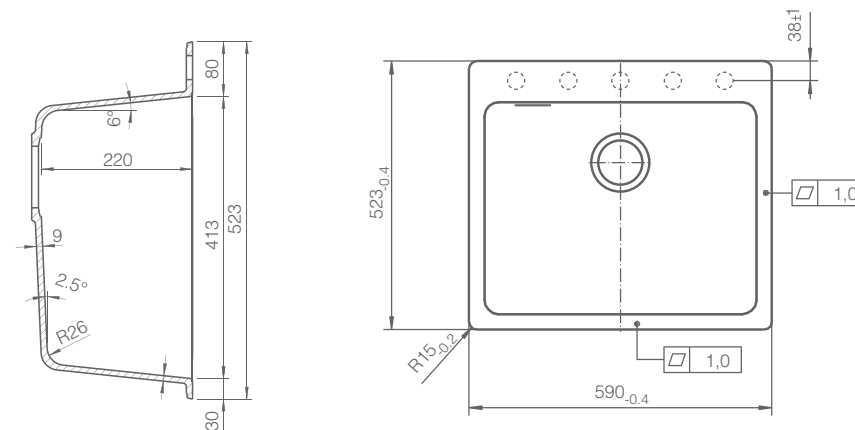
Becken Größe: 60 x 53 x 22 cm Tiefe.

Farben: 1141 Perfect White, 2141 Snow, 2220 Ivory, 2003 Concrete, 4003 Sleek Concrete.

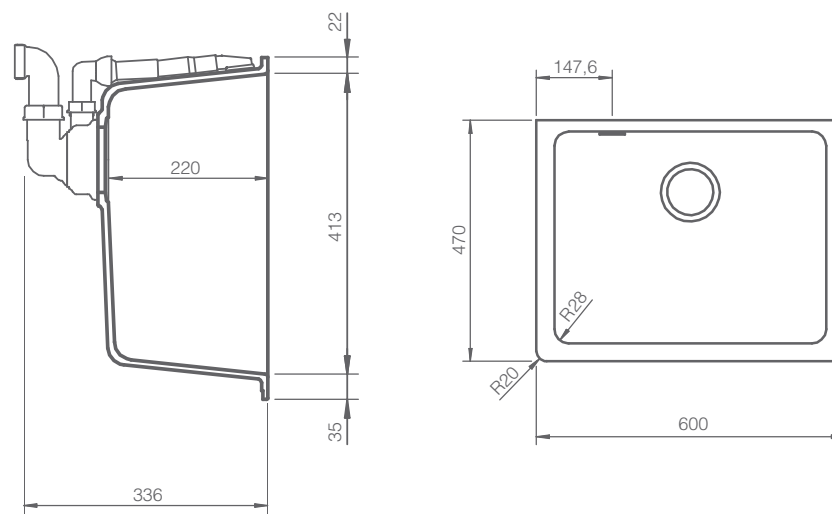


EINBAU ANWEISUNGEN

 flächenbündig



 Unterbau





R ROSSITTIS®
Die Quarzmarke
Made by © caesarstone